



# SIAMIR YOSAM CARDENAS DEL TORO

RFC: CATS931108IT6 ABASOLO No. 61 CENTRO, TECALITLAN 49900 TECALITLAN JALISCO México

<b>I - Ingreso Versión 3.3 Factura Serie y Folio: 5</b>
FECHA: 13/12/2018 12:27:25
Folio Fiscal: 506A29ED-B65C-487A-900F-8A22A981ECEF Fecha y hora de certificación: Diciembre 13 2018 - 12:27:29 Serie del Certificado del emisor: 00001000000412505599 No de Serie del Certificado del SAT: 00001000000404486074
CONDICIONES:
<b>USO CFDI:</b> G03 - Gastos en general

EXPEDIDO EN: CP: 49900
<b>CLIENTE:</b> 01 MUNICIPIO DE ZAPOTLAN EL GRANDE JALISCO <b>R.F.C.:</b> MZG8501012NA
DOMICILIO: Av. Colon No. 62, COLONIA: Centro, POBLACIÓN: Ciudad Guzmán, Jalisco, C.P.: 49000
<b>FORMA DE PAGO:</b> 03 - Transferencia electrónica de fondos, <b>MÉTODO DE PAGO:</b> PUE - Pago en una sola exhibición, <b>MONEDA:</b> MXN - Peso Mexicano
Observaciones: Referencia:

Cantidad	Clave Unidad SAT	Clave Producto/Servicio	Concepto / Descripción	Valor Unitario	Impuestos	Importe
1.00	E48 - Unidad de servicio	01 SAT: 30191800	RECIBIMOS DEL H. AYUNTAMIENTO DE ZAPOTLAN EL GRANDE JALISCO LA CANTIDAD DE \$ 198,012.50 (CIENTO NOVENTA Y OCHO MIL DOCE PESOS .50/100 M.N.) POR CONCEPTO DE PAGO DE ESTIMACION No 2 DE LA OBRA DENOMINADA CONTRUCCION DEL DOMO EN JARDIN DE NIÑOS HENRY DUNANT UBICADA EN LA CALLE INTENCIONAL No. 15 EN LA COLONIA CRUZ ROJA EN CIUDAD GUZMAN MUNICIPIO DE ZAPOTLAN EL GRANDE, JALISCO CON NUMERO DE CONTRATO DOP/FFIB/2018-09/020 CON FIANZA DE ANTICIPO # 3502-12217-3 Y FINZA DE CUMPLIMIENTO # 3502-12218-2 ASERTA AFINZADORA S.A. DE C.V.	170,700.43	002 - IVA - 27,312.07 --	170,700.43

<b>IMPORTE CON LETRA</b>
CIENTO NOVENTA Y OCHO MIL DOCE PESOS 50/100 M.N.
Este documento es una representación impresa de un CFDI
612 - Personas Físicas con Actividades Empresariales y Profesionales
<b>CFDI Relacionado:</b>
<b>Tipo Relación:</b> -
<b>CFDI Relacionado:</b>

SUBTOTAL:	170,700.43
Impuestos Traslados	
I.V.A. 16%:	27,312.07
TOTAL:	198,012.50

Sello digital del CFDI  
k6fHq23eVEC/WmNzV4tqJ5oZYxfbl8e+uTrDIKkwUGWSHOLkzLlIkTdP0je0RD/H26z8avO9eZLmBduFomMTR  
FpCjK06tCSz5A4kgFACzZ0q3fzHoTXVDDERU8Ynr5dIrKHeLeGinskfjyboCYf++V6Yr46eFJShX3XDbvxhP  
TJAXXUkeznI2gnbeDrPhJaQDCH1rgknDaYLNbeQisDANKqPQSuaDoVllI2Q7Uzrzv2MbxU28n+kgwYsCZ4JHj  
HWKSF0yz0WawfK3732zuP9rDwdKpRDPTL7q950NUN9GHSaRwRPaufY2vLsY8jcaQZ7ksQPzz2+yKMEKGO==

Sello del SAT  
Bg1PCf12ayaqUBuNuhN1+9w96sP+sl7stECIM64DyYPI76gxDK1RiqSXUfOLA6lVswFsNjc2Jm0b  
atg/tfBMCAPbsZ74aHmFOSA0XKhsKphd9Xn0+ZxmM6fgaYNN2rtqWERfv+ZhTaqoHWKHzM3fA  
TPZq0PgDOLusgkRia/f5jE15wmEpVgmHnyFO3fsh0MIEOc7oWOrPe5j9uuHnH+bf15vH1J11Hj/nl3  
zDL7a8boBxU5js+nTbS0n6uR+KAQH783yJWvn8WHXN80TmK2qeSKlZlc7l0I5TFJp4QD6zjb98OnhQ  
UIJqzQRfqbIZxHy++wucHA==

Cadena original del complemento de certificación digital del SAT  
ll1\_11506A29ED-B65C-487A-900F-8A22A981ECEF2018-12-13T12:27:29IMAS0810247C0lk6fH  
q23eVEC/WmNzV4tqJ5oZYxfbl8e+uTrDIKkwUGWSHOLkzLlIkTdP0je0RD/H26z8avO9eZLmBduFomM  
TRFpCjK06tCSz5A4kgFACzZ0q3fzHoTXVDDERU8Ynr5dIrKHeLeGinskfjyboCYf++V6Yr46eFJShX  
3XDvxbHTJAXXUkeznI2gnbeDrPhJaQDCH1rgknDaYLNbeQisDANKqPQSuaDoVllI2Q7Uzrzv2MbxU28  
n+kgwYsCZ4JHjHWKSF0yz0WawfK3732zuP9rDwdKpRDPTL7q950NUN9GHSaRwRPaufY2vLsY8jca  
QZ7ksQPzz2+yKMEKGO==|00001000000404486074|



**RECIBIDO**  
18 DIC 2018  
DIRECCION DE GESTION DE PROGRAMAS DE DELEGACIONES VINCULACION CON DELEGACIONES

<b>Banco:</b>
Debe(mos) y pagare(mos) incondicionalmente por este Pagaré a la orden de SIAMIR YOSAM CARDENAS DEL TORO en TECALITLAN, JALISCO el día la cantidad de: \$198,012.50 (CIENTO NOVENTA Y OCHO MIL DOCE PESOS 50/100 M.N.), valor recibido en mercancía a mi (nuestra) entera satisfacción. Este pagaré es mercantil y está regido por la Ley General de Títulos y Operaciones de Crédito en su Artículo 173 parte final y artículos correlativos por no ser pagaré domiciliado. De no ser pagado a su vencimiento causara intereses moratorios del 5% mensual, todo cheque devuelto causara un 20% sobre el valor del mismo según artículo 7 y 39 de la Ley General de Títulos y Operaciones de Crédito.
MUNICIPIO DE ZAPOTLAN EL GRANDE JALISCO Firma de Aceptación



DIRECCION DE OBRAS PUBLICAS



**MUNICIPIO DE ZAPOTLAN EL GRANDE  
DIRECCION DE OBRAS PUBLICAS**

**CONTROL DE OBRA PUBLICA**

FECHA: 10/12/2018

Contrato: DOP/FFIB/2018-09-020

Recurso: "FORTALECIMIENTO FINANCIERO PARA LA INVERSIÓN 2018 Convenio B", aprobados en el Presupuesto de Egresos de la Federación para el ejercicio Fiscal 2018,

Contratista: ING. SIAMIR YOSAM CARDENAS DEL TORO

Obra: CONSTRUCCION DE DOMO EN JARDIN DE NIÑOS HENRY DURANT

Localidad: CIUDAD GUZMAN, JALISCO.

Municipio:

ZAPOTLAN EL GRANDE, JALISCO.

Fecha de Inicio: 07 DE OCTUBRE

Fecha de Término:

15 DE DICIEMBRE

Estimación No.: 2 (DOS)

Periodo:

18/10/2018

Al:

06/12/2018

Resumen de Documento		
+ Importe de la Estimación	\$227,600.58	\$227,600.58
+ Aditiva	\$0.00	\$0.00
- Deductiva	\$0.00	\$0.00
+ IVA: 16%	\$36,416.09	\$264,016.67
- Amortización	\$66,004.17	\$198,012.50
<b>Total</b>	<b>\$198,012.50</b>	<b>\$198,012.50</b>

Avance	
Fecha Inicial:	07 DE OCTUBRE
Financiero:	99.45%
Fisco %	99.27%
Fecha:	10/12/2018

Techo Financiero	Importe	Acumulado	Importe
Presupuesto Base	\$300,000.00	Esta Estimación	\$264,016.67
Convenio Adicional	\$0.00	Acumulado Anterior	\$33,801.04
Suma Escalatorias	\$0.00	Acumulado Actual	\$297,817.71
<b>Total</b>	<b>\$300,000.00</b>	<b>Saldo</b>	<b>\$2,182.29</b>

Anticipo		
Anticipo	25.00%	\$75,000.00
Amort. Del acumulado		\$8,450.26
Esta amortización		\$66,004.17
<b>Total Amortizado</b>		<b>\$74,454.43</b>
<b>Saldo por amortizar</b>		<b>\$645.57</b>

Detalle	Federal	Estatal	Municipio
Importe	\$170,700.43	\$0.00	\$0.00
Escalatoria	\$0.00	\$0.00	\$0.00
IVA	\$27,312.07	\$0.00	\$0.00
<b>Total a Facturar</b>	<b>\$198,012.50</b>	<b>\$0.00</b>	<b>\$0.00</b>
Deducción del 5 al millar (SFP)	\$0.00	\$0.00	\$0.00
Deducción del 2 al millar (CMIC)	\$0.00	\$0.00	\$0.00
<b>Total a Pagar</b>	<b>\$198,012.50</b>	<b>\$0.00</b>	<b>\$0.00</b>

Sumas	
	\$170,700.43
	\$0.00
	\$27,312.07
	\$198,012.50
	\$0.00
	\$0.00
	\$198,012.50

  
**ARQ. JESUS EUGENIO CAMPOS ESCOBAR**  
 DIRECTOR DE OBRAS PUBLICAS

  
**ING. JOSE DAVID DAMIAN RIOS**  
 JEFE DE SUPERVISION Y CONTROL  
 DE OBRA PUBLICA

  
**ING. SIAMIR YOSAM CARDENAS DEL TORO**  
 REPRESENTANTE LEGAL

  
 DIRECCION DE OBRAS PUBLICAS

DIRECCION DE GESTION  
 PRESUPUESTAL Y COPLADEMUN  
 CON DELERACION  
 VIGILANCIA  
**18 DIC 2018 12**  
 EMPRESA

CUERPO DE ESTIMACIÓN

GOBIERNO DE ZAPOTLAN EL GRANDE

DIRECCION DE OBRAS PUBLICAS  
ESTIMACION DE TRABAJOS

OBRA: CONSTRUCCION DE DOMO EN JARDIN DE NIÑOS HENRY DURANT

ESTIMACIÓN: 2(DOS) MUNICIPIO: ZAPOTLAN EL GRANDE, JALISCO  
PERIODO DE TRABAJO DEL: 00/10/2018 AL: 06/12/2018

NO. DE CONTRATO: DOP/FE/IB/2018-06/020

HOJA: 1 DE 2

CLAVE	CONCEPTOS	U	CANTIDADES			PRECIO UNITARIO	IMPORTE					
			PRESUP. BASE	ESTIM. ACUM.	SALDO		PRESUP. BASE	ESTIM. ACUM.	ESTA ESTIMACION	SALDO		
	PRELIMINARES											
301-PRE-01-001	TRAZO Y NIVELACIÓN MANUAL PARA ESTABLECER EL BANCO DE NIVEL Y REFERENCIAS, INCLUYE: MATERIALES, MANO DE OBRA, EQUIPO Y HERRAMIENTA.	M2	214.50	214.50	0.00	0.00 \$	\$1,269.15 \$	1,269.15 \$	-	\$0.00		
301-PRE-04-102	DEMOLICIÓN DE FIRME DE CONCRETO DE 8 CM., DE ESPESOR A MANO, INCLUYE: MANO DE OBRA, EQUIPO Y HERRAMIENTA.	M2	8.00	8.00	0.00	0.00 \$	\$169.04 \$	169.04 \$	-	\$0.00		
	CONCRECIÓN											
221	ZAPATA AISLADA DE 1.0X1.0X0.2 M. PERALTE PROMEDIO, DE CONCRETO HECHO EN OBRA, F'c=250 KG/CM2, ARMADA CON VARILLA DEL NO. 4 A CADA 0.235 M. EN AMBOS SENTIDOS Y DADO DE 0.4X0.5X1.00 M. DE ALTURA, ARMADO CON 8 VARS. # 4, Y ESTRIBOS # 3 @ 0.1 M. INCLUYE: EXCAVACIÓN A MANO EN TERRENO COMPACTO, SUMINISTRO DE MATERIALES, AGARREROS, CORTES, TRASLAPES, DESPERDICIOS, HABILITADO, PLANTILLA, CIMBRADO ACABADO COMÚN, COLADO, VIBRADO, DESCIMBRADO, RELLENO, LIMPIEZA, MANO DE OBRA, EQUIPO Y HERRAMIENTA.	PZA	8.00	8.00	0.00	0.00 \$	\$25,827.60 \$	25,827.60 \$	-	\$0.00		
	ALBAÑILERIA											
304-ALB-05-014	REPOSICIÓN DE PISO DE 6 CM ACABADO ESCOBILLADO, DE CONCRETO, F'c= 150 KG/CM2, INCLUYE, SUMINISTRO DE MATERIALES, AGARREROS, NIVELACIÓN, CIMBRADO DE FRONTERAS, MANO DE OBRA, EQUIPO Y HERRAMIENTA.	M2	8.00	8.00	0.00	0.00 \$	\$1,833.04 \$	1,833.04 \$	-	\$0.00		
			Subtotal esta Hoja				\$29,136.83	\$29,136.83	\$0.00	\$0.00		
			Total				\$29,136.83	\$29,136.83	\$0.00	\$0.00		



DIRECCION DE OBRAS PUBLICAS

REPRESENTANTE LEGAL

*[Signature]*

ING. SAIMR YOSAIR CARDENAS DEL TORO

OBRAS PUBLICAS

JEFE DE SUPERVISION Y CONTROL DE OBRA PUBLICA

ING. JESUS EUGENIO CAMPOS ESCOBAR

ING. JOSE DAVID DAMIAN RIOS

CUERPO DE ESTIMACION

GOBIERNO DE ZAPOTLAN EL GRANDE

DIRECCION DE OBRAS PUBLICAS  
ESTIMACION DE TRABAJOS ORDINARIOS

OBRA: CONSTRUCCION DE DOMO EN JARDIN DE NIÑOS HENRY DURANT

ESTIMACION: 2(DOS) MUNICIPIO: ZAPOTLAN EL GRANDE, JALISCO  
PERIODO DE TRABAJO DEL: 08/10/2018 AL: 06/12/2018

No. DE CONTRATO: DOP/FFIB/2018-06/RED H.C.J.A: 2 DE 2

CLAVE	CONCEPTOS	U	CANTIDADES			PRECIO UNITARIO	IMPORTE				
			PRESUP. BASE	ESTIMA. ACUM.	ESTIMA. ESTIMA.		SALDO	PRESUP. BASE	ESTIM. ACUM.	ESTA ESTIMACION	SALDO
303-EST-02-010	ESTRUCTURA METALICA ESTRUCTURA METALICA INCLUYE: MATERIALES, ACARREOS, CORTES, TRAZO, HABILITADO, SOLDADURA, APLICACION DE PRIMER ANTICORROSIVO, MONTAJE, MANO DE OBRA, EQUIPO Y HERRAMIENTA.	KG	1,898.982	0.00	2108.95	-141.0 \$	74.60	\$146,886.06 \$	-	\$ 157,402.51	-\$10,516.45
303-EST-03-001	CUBIERTA DE LONA CUBIERTA DE NAVE, SISTEMA DE LONA BLACKOUT DE 21 ONZAS O SIMILAR, INCLUYE: MATERIALES, ANCLAJES, ELEVACION, FIJACION, MANO DE OBRA, EQUIPO Y HERRAMIENTA.	M2	234.16	0.00	186.60	38.3 \$	332.61	\$77,928.33 \$	-	\$ 65,187.46	\$12,731.05
303-PYP-05-013	PINTURA PINTURA DE ESMALTE EN ESTRUCTURA DE METALICA APLICADA CON COMPRESORA A DOS MANOS, INCLUYE PREPARACION DE LA SUPERFICIE, MATERIALES, MANO DE OBRA, EQUIPO Y HERRAMIENTA.	KG	1,898.973	0.00	2108.95	-141.0 \$	2.37	\$4,686.47 \$	-	\$ 5,000.50	-\$314.12
			Subtotal esta hoja					\$229,487.86	\$0.00	\$227,600.56	\$1,887.29
			Total					\$250,620.820	\$20,176.833	\$227,600.56	\$1,887.25

REPRESENTANTE LEGAL

ING. SHAMIR YOSAMI CARDENAS DEL TORO

OPRAS PUBLICAS

ING. JESUS EUGENIO CAMPOS ESCOBAR

DIRECTOR

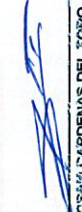
JEFE DE SUPERVISION Y CONTROL DE OBRA PUBLICA

ING. JOSE DAVID RAMAN RIOS

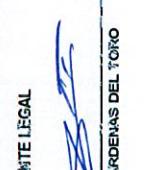


DIRECCION DE OBRAS PUBLICAS

CUERPO DE ESTIMACIÓN										
<b>GOBIERNO DE ZAPOTLAN EL GRANDE</b> DIRECCIÓN DE OBRAS PÚBLICAS ESTIMACIÓN DE TRABAJOS ORDINARIOS					<b>CONSTRUCCIÓN DE DOMO EN JARDIN DE NIÑOS HENRY DURANT</b> MUNICIPIO: ZAPOTLAN EL GRANDE, JALISCO ESTIMACIÓN: 2(DOS) PERIODO DE TRABAJO DEL: 09/10/2018 AL: 06/12/2018 No. DE CONTRATO: DOPFFB/2018-06/000 HOJA: 2 DE 2					
CLAVE	CONCEPTOS	U	CANTIDADES			PRECIO UNITARIO	IMPORTE			
			PRESUP. BASE	ESTIMA. ACUM.	ESTA ESTIM.		SALDO	PRESUP. BASE	ESTIM. ACUM.	ESTA ESTIMACION
300-EST-02-010	ESTRUCTURA METALICA. ESTRUCTURA METALICA INCLUYE: MATERIALES, ACARREOS, CORTES, TRAZO, HABILITADO, SOLDADURA, APLICACIÓN DE PRIMER ANTICORROSIVO, MONTAJE, MANO DE OBRA, EQUIPO Y HERRAMIENTA.	KG	1,898.982	0.00	2109.65	74.60	\$146,886.06	\$ -	\$ 157,402.51	-\$10,516.45
300-EST-03-001	CUBIERTA DE LONA. CUBIERTA DE LONA, SISTEMA DE LONA BLACK/OUT DE 21 ONZAS O SIMILAR, INCLUYE: MATERIALES, ANCLAJES, ELEVACION, FIJACION, MANO DE OBRA, EQUIPO Y HERRAMIENTA.	M2	234.16	0.00	186.60	332.61	\$77,929.33	\$ -	\$ 65,187.48	\$12,731.85
300-PYP-05-013	PINTURA. PINTURA DE ESMALTE, EN ESTRUCTURA DE METALICA, APLICADA CON COMPRESORA, A DOS MANOS, INCLUYE: PREPARACIÓN DE LA SUPERFICIE, MATERIALES, MANO DE OBRA, EQUIPO Y HERRAMIENTA	KG	1,898.973	0.00	2109.65	2.37	\$4,686.47	\$ -	\$ 5,000.59	-\$314.12
			Subtotal este hoja				\$229,481.86	\$0.00	\$227,600.58	\$1,881.28
			Total				\$256,620.69	\$29,138.83	\$227,600.58	\$1,881.28

REPRESENTANTE LEGAL  
  
 ING. SAMUEL YOCELI CARDENAS DEL TORO

OBRAS PÚBLICAS  
  
 ARA. JESUS EUGENIO CAMPOS ESCOBAR  
 DIRECTOR

JEFE DE SUPERVISION Y CONTROL  
 DE OBRA PÚBLICA  
  
 ING. JOSE DAVID DAMIAN RIOS



GOBIERNO DE ZAPOTLAN EL GRANDE

CONTRATO No.

DFP/13/2018-09/020

OBSERVACIONES

DIRECCION DE OBRAS PUBLICAS

OBRA:

CONSTRUCCION DE DOMIO EN JARDIN DE NIÑOS HENRY DURANT

UBICACION:

Ciudad Guzman, Jalisco.

ESTIMACION No. 2 (DOS)  
HOJA No. 1 DE 3

CONTRATISTA:

ING. SIAMIR YOSAM CARDENAS DEL TORO

NUMEROS GENERADORES DE OBRA

No.	CONCEPTO	ELEMENTO	REFERENCIA	LARGO	ANCHO	ALTO	PIEZAS	PESO	TOTAL	U
303-EST-02-010	ESTRUCTURA METALICA INCLUYE: MATERIALES, ACARBREOS, CORTES, TRAZO, HABILITADO, SOLDADURA, APLICACION DE PRIMER ANTICORROSIVO, MONTAJE, MANO DE OBRA, EQUIPO Y HERRAMIENTA.	PLACA DE 5/8" COL. DE 6" COL. DE 6" 11 - DE 4" CDD 30 12 - DE 4" CDD 30	A, 1-4 B, 1-4 A, 1-4 B, 1-4 14. A-B 14. A-B	0.30 0.30	0.30 0.30	3.00 3.00	4.00 4.00 4.00 4.00 5.00	124.48 124.48 29.65 29.65 8.74 8.74	44.81 44.81 355.80 355.80 456.58 456.58	KG KG KG KG KG KG
						TOTAL:			2,109.95	KG

REPRESENTANTE LEGAL

JEFE DE SUPERVISION Y CONTROL DE OBRA PUBLICA

ING. SIAMIR YOSAM CARDENAS DEL TORO

ING. JOSE DAVID CAMILIAN RIOS

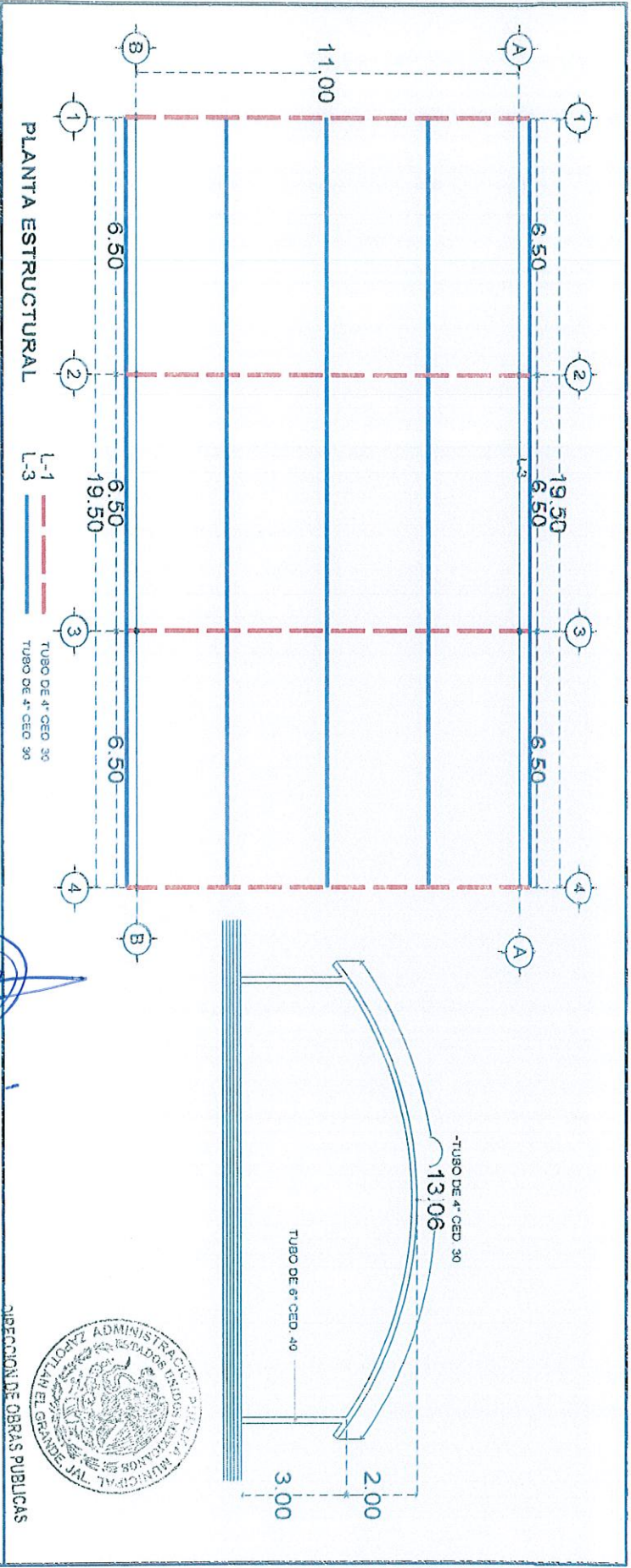
DIRECCION DE OBRAS PUBLICAS



GOBIERNO DE ZAPOTLAN EL GRANDE	CONTRATO No.	DOFETEB/2313-09/020
DIRECCION DE OBRAS PUBLICAS	OBRA:	CONSTRUCCION DE DOMO EN JARDIN DE NIÑOS HENRY DUFRANT
	UBICACION:	CIUDAD GUZMAN IALISCO
	CONTRATISTA:	ING SIAMIR YOSANI CARDENAS DEL TORO
	ESTIMACION No. 2 (DOS)	
	HOJA No. 1 DE 3	
	REALIZO:	

365-EST-02-010 ESTRUCTURA METÁLICA INCLUYE: MATERIALES, ACABADOS, CORTE, TRAZO, HABILITADO, SOLDADURA, APLICACIÓN DE PRIMER ANTICORROSIVO, MONTAJE, MANO DE OBRA, EQUIPO Y HERRAMIENTA.

**CROQUIS**



ING. SIAMIR YOSANI CARDENAS DEL TORO

ING. JOSE DAVID ZAVALAN RIOS

REPRESENTANTE LEGAL

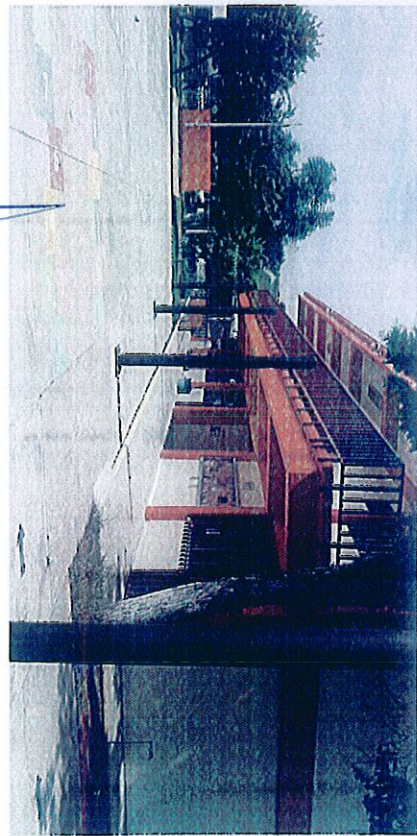
JEFE DE SUPERVISION Y CONTROL DE OBRA PUBLICA

DIRECCION DE OBRAS PUBLICAS



GOBIERNO DE ZARAGOZAN EL GRANDE	CONTACTO No.	DOYFEBI201509020
DIRECCION DE OBRAS PUBLICAS	OBRA:	CONSTRUCCION DE DOMIO EN JARDIN DE NIÑOS HENRY DURANT
	UBICACION:	CIUDAD GUZMAN IALISCO
	CONTRATISTA:	ING. SAMIR YOSAM CARDENAS DEL TORO
<b>REPORTE FOTOGRAFICO</b>		
ESTRUCTURA METÁLICA INCLUYE: MATERIALES, ACARREOS, CORTES, TIRAZO, HABILITADO, SOLDADURA, APLICACIÓN DE PRIMER ANTICORROSIVO, MONTAJE, MANO DE OBRA, EQUIPO Y HERRAMIENTA.		
		ESTIMACION No. 2 (DOS)
		HOJA No. 1 DE 2

303-EST-02-010



REPRESENTANTE LEGAL

ING. SAMIR YOSAM CARDENAS DEL TORO

JEFE DE SUPERVISIÓN Y CONTROL DE OBRA PUBLICA

ING. JOSÉ SAMIR TAMAYO RIOS



DIRECCION DE OBRAS PUBLICAS



GOBIERNO DE ZAPOTLÁN EL GRANDE

DIRECCION DE OBRAS PUBLICAS

CONTRATO No.

DOFF/18/2011/09/020

OBRA:

UBICACION:  
CONTRATISTA:

CONSTRUCCION DE DOMIO EN JARDIN DE NIÑOS HENRY DURANT

Ciudad Guzman Jalisco  
ING. SAMIR YOSAMI CABRENAS DEL TORO

ESTIMACION No. 2 (DOS)  
HOJA No. 2 DE 2

REPORTE FOTOGRAFICO

ESTRUCTURA METALICA INCLUYE: MATERIALES, ACARREOS, CORTES, TRAZO, HABILITADO, SOLDADURA, APLICACION DE PRIMER ANTICORROSIVO, MONTAJE, MANO DE OBRERA, EQUIPO Y HERRAMIENTA.

303-185T-02-010



REPRESENTANTE LEGAL

ING. SAMIR YOSAMI CABRENAS DEL TORO

JEFE DE SUPERVISION Y CONTROL DE OBRA PUBLICA

ING. JOSE DAVID DAMIAN RIOS

DIRECCION DE OBRAS PUBLICAS



GOBIERNO DE ZAPOTLAN EL GRANDE

CONTRATO No.

INC-PT-18/201 8-09/020

OBSERVACIONES

DIRECCION DE OBRAS PUBLICAS

OBRA:

CONSTRUCCION DE DONDO EN JARDIN DE NIÑOS HENRY DURANT

ESTIMACION No. 2 (DOS)

UBICACION:  
CONTRATISTA:

QUIPALI GILFAN JALISCO  
ING. SIAMIR YOSAM CARDENAS DEL TORO

ROLA No. 2 DE 3

No.	CONCEPTO	ELEMENTO	REFERENCIA	LARGO	ANCHO	ALTO	PIEZAS	PESO	TOTAL	U
-----	----------	----------	------------	-------	-------	------	--------	------	-------	---

NUMEROS GENERADORES DE OBRA

303-EST-03-001	CUBIERTA DE NAVE, SISTEMA DE LONA BLACKOUT DE 21 ONZAS O SIMILAR, INCLUYE: MATERIALES, ANCLAJES, ELEVACION, FIJACION, MANO DE OBRA, EQUIPO Y HERRAMIENTA.		A, 1-3'	13.00	13.06			195.90		M2
	TOTALS							195.90		M2

REPRESENTANTE LEGAL

JEFE DE SUPERVISION Y CONTROL DE OBRA PUBLICA

ING. SIAMIR YOSAM CARDENAS DEL TORO

ING. JOSE DAVID SAMAN RIOS

DIRECCION DE OBRAS PUBLICAS

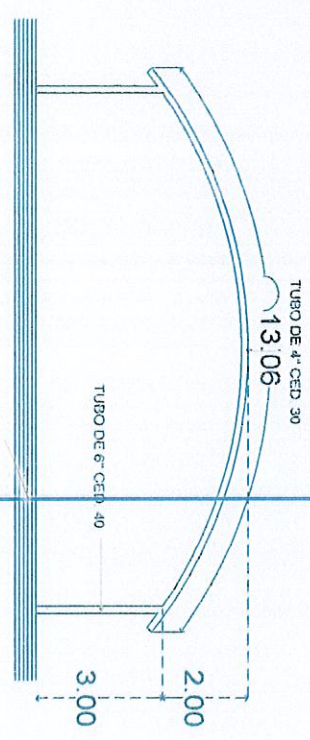
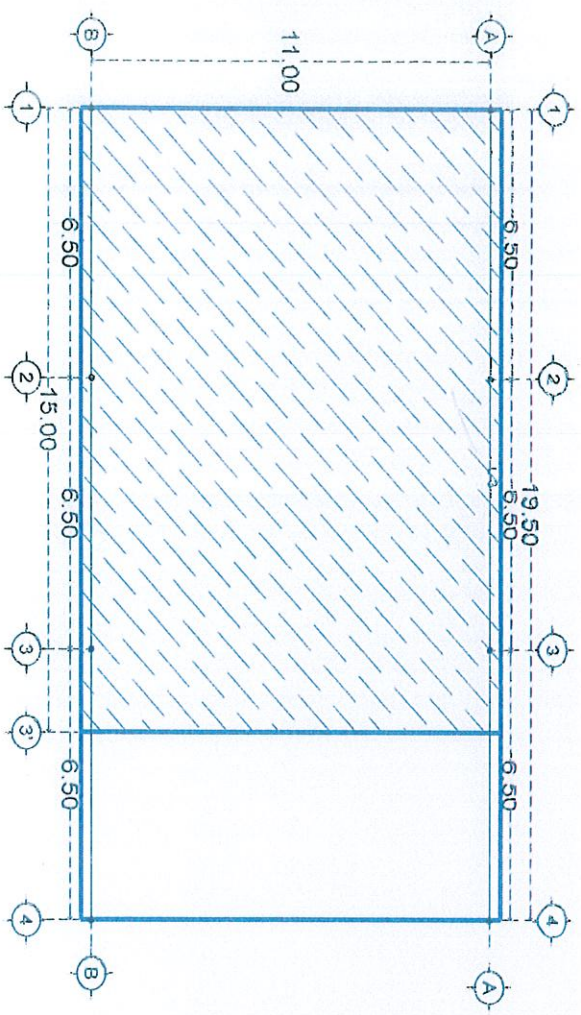


GOBIERNO DE ZAPOTLAN EL GRANDE		CONTRATO No. _____	
DIRECCION DE OBRAS PUBLICAS		DOP/RE/2018-09/020	
OBRA:	CONSTRUCCION DE DOMO EN JARDIN DE NIÑOS BENNY DURANT	ESTIMACION No. 2 (DOS)	3
UBICACION:	CIUDAD GUZMÁN JALISCO	HOJA No. 2	DE
CONTRATISTA:	ING. SIAMIR YOSAM CARDENAS DEL TORO	REALIZO:	

**CROQUIS**

CUBIERTA DE NAVE, SISTEMA DE LONA BLACKOUT DE 21 ONZAS O SIMILAR, INCLUYE MATERIALES, ANCLAJES, ELEVACION, FIJACION, MANO DE OBRA, EQUIPO Y HERRAMIENTA.

303-EST-03-001



REPRESENTANTE LEGAL

ING. SIAMIR YOSAM CARDENAS DEL TORO

JEFE DE SUPERVISION Y CONTROL DE OBRA PUBLICA

ING. JOSE DAVID CAMILIAN RIOS

DIRECCION DE OBRAS PUBLICAS

GOBIERNO DE ZAPOTLAN EL GRANDE

CONTRATO No.

DI-2016/19/2018-09/033

OBSERVACIONES

DIRECCION DE OBRAS PUBLICAS

OBRA:  
UBICACION:  
CONTRATISTA:

CONSTRUCCION DE DONDO EN JARDON DE NIÑOS HENRY DURANT  
CIUDAD GUZMAN IALISCO  
ING. SIAMIR YOSAM CARDENAS DEL TORO

ESTIMACION No. 2 (DOS)  
FOJA No. 3 DE 3

No.	CONCEPTO	ELEMENTO	REFERENCIA	LARGO	ANCHO	ALTO	PIEZAS	PESO	TOTAL	U
-----	----------	----------	------------	-------	-------	------	--------	------	-------	---

NUMEROS GENERADORES DE OBRA

306-PYP-05-013	PINTURA DE ESMALTE, EN ESTRUCTURA DE METALICA, APLICADA CON COMPRESORA, A DOS MANOS, INCLUYE: PREPARACION DE LA SUPERFICIE, MATERIALES, MANO DE OBRA, EQUIPO Y HERRAMIENTA.	PLACA DE 5/8" COL. DE 6" L1 - DE 4" CBD 30 L2 - DE 4" CBD 30	A, 1-4 B, 1-4 A, 1-4 B, 1-4 1-4, A-B 1-4, A-B	0.30 0.30	0.30 0.30		4.00 4.00 4.00 4.00 4.00 5.00	124.48 124.48 29.65 29.65 8.74 8.74	44.81 44.81 355.80 355.80 456.58 852.15	KG KG KG KG KG KG
----------------	---	--	--	--------------	--------------	--	--	--	--	----------------------------------

TOTAL:

2,109.95 KG

REPRESENTANTE LEGAL

ING. SIAMIR YOSAM CARDENAS DEL TORO

JEFE DE SUPERVISION Y CONTROL DE OBRA PUBLICA

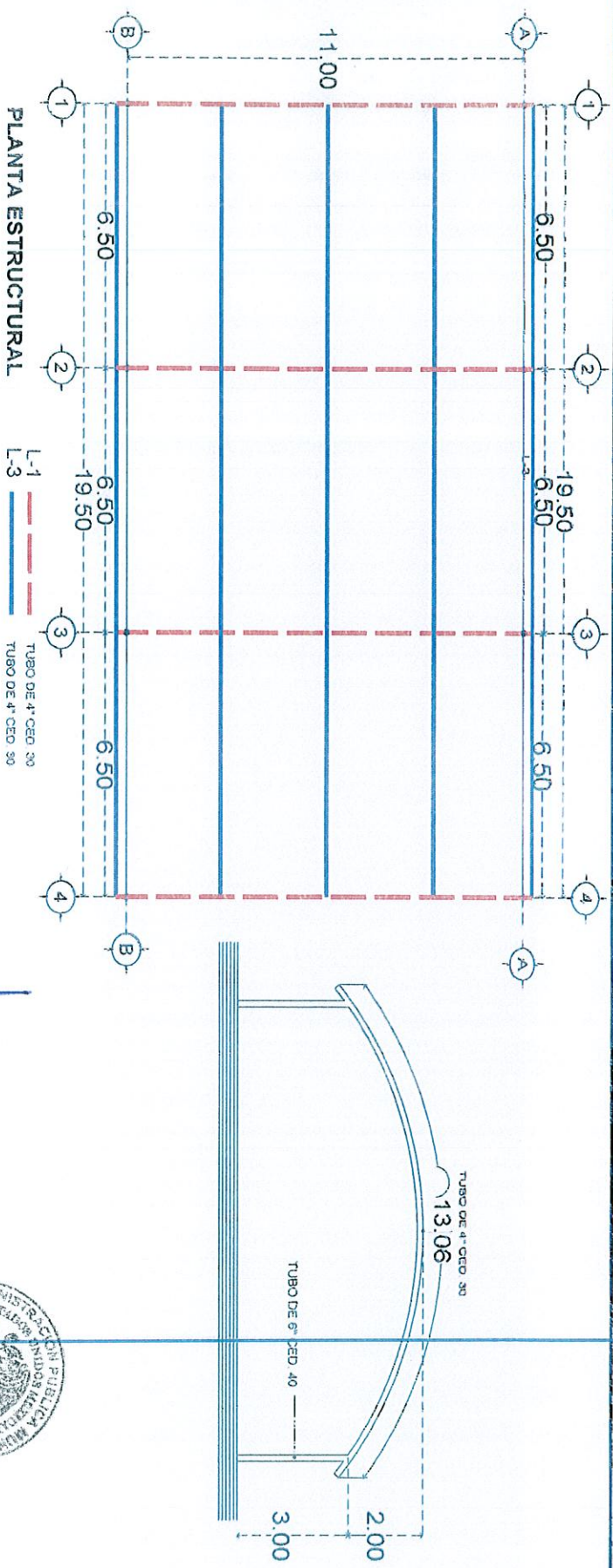
ING. JOSE DAVID DAMIAN RIOS



GOBIERNO DE ZAPOTLAN EL GRANDE	CONTRATO No.	DOP/FE/12/2018-09/020
DIRECCION DE OBRAS PUBLICAS	OBRA:	CONSTRUCCION DE DORMI EN JARDIN DE NIÑOS HENRY DURANT
	UBICACION:	CIUDAD GUZMAN, JALISCO
	CONTRATISTA:	ING. SIMAR YOSAM CARDENAS DEL TORO
	ESTIMACION No. 2 (DOS)	HOLA No. 3 DE 3
	REALIZO:	

**CROQUIS**

306-1072-05-013 PINTURA DE ESMALTE, EN ESTRUCTURA DE METALICA, APLICADA CON COMPRESORA, A DOS MANOS, INCLUYE: PREPARACION DE LA SUPERFICIE, MATERIALES, MANO DE OBRA, EQUIPO Y HERRAMIENTA.



**PLANTA ESTRUCTURAL**

L-1  
L-3  
TUBO DE 4" CED 30  
TUBO DE 4" CED 30

REPRESENTANTE LEGAL

ING. SIMAR YOSAM CARDENAS DEL TORO

JEFE DE SUPERVISION Y CONTROL DE OBRA PUBLICA

ING. JOSE DANIEL MORALES

DIRECCION DE OBRAS PUBLICAS

